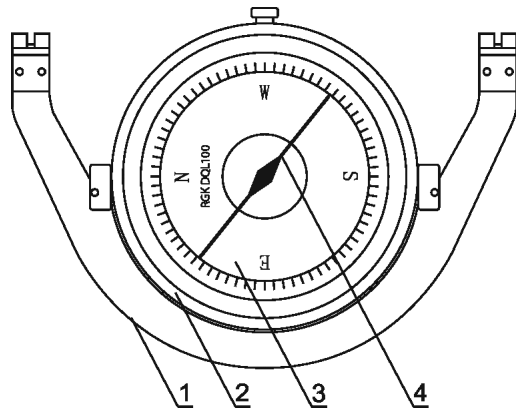


1. Технические характеристики

Буссоль RGK DQL-100 включает в себя подвесной компас и эклиметр.

Компас		Эклиметр	
Длина магнитной стрелки	100 мм	Внешний диаметр	200 мм
Минимальный отсчет	1°	Минимальный отсчет	20'
Ошибка отсчета	30'	Вес	0,05 кг
Полный вес прибора		0,5 кг	

2. Устройство прибора



Буссоль состоит из 4 основных узлов:

1. Изогнутая рама
2. Круговая рама
3. Компас
4. Магнитная стрелка

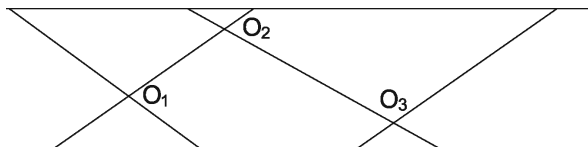
3. Работа с буссолью: общие принципы

Внимание! Расположение отметок East (Восток) и West (Запад) на лимбе данного прибора отличается от общепринятого.

Разместите компас в горизонтальной плоскости. После натяжения отвеса, приведите эклиметр в состояние равновесия. Затем подвесьте компас на шнур для проведения измерения азимута.

Для этого совместите нулевую отметку лимба подвешенного компаса с ориентиром.

Если в точке измерений присутствует воздействие какого-либо магнитного поля, его можно выявить путем перекрестных измерений, перемещая компас от одной точки к другой: O1, O2, O3 (см. Рис. 2):



Расстояния воздействия на компас магнитного поля некоторых предметов:

- Рельс: 1,5 м
- Шахтная вагонетка: 2-2,5 м
- Железная труба: 0,5 м
- Шахтерский фонарь: 0,5 м

Проверка результатов измерений

1) Как повысить точность показаний компаса.

Повторите измерения в одной и той же точке несколько раз. При последующих измерениях разница в показаниях не должна превышать $\pm 1/2^\circ$. Снижение чувствительности магнитной стрелки может быть вызвано притуплением оси, на которой расположена магнитная стрелка, размагничиванием стрелки под влиянием внешних воздействий, попаданием пыли внутрь компаса.

2) Магнитная стрелка должна быть в строго горизонтальном положении.

При измерениях магнитная стрелка должна быть все время сбалансирована в горизонтальной плоскости. Отрегулировать баланс стрелки можно, перемещая медную обмотку, расположенную на одном из концов магнитной стрелки.

3) Диаметр компаса, проходящий через отметки 0° и 180° , должен совпадать с линией, которую образует шнур, проходящий через подвесы рамы инструмента.

В противном случае результаты измерений могут расходиться с истинными значениями. Для проверки этого параметра следует подвесить компас дважды в различном положении. Сначала производим измерения при находящейся впереди отметке 0, второй раз – при отметке 180° .

Если результаты не совпадают, то следует найти среднее арифметическое от двух показаний компаса. После этого проведите те же измерения при произвольном расположении инструмента. При втором вычислении среднего арифметического, необходимо добавить или вычесть 180° .

По такому же способу может быть вычислена точность определения магнитного азимута.

Безопасность и уход

Избегайте воздействия на инструмент влаги и резких перепадов температуры (например, при перемещении прибора с мороза в теплое помещение). В подобных случаях буссоль следует просушить и тщательно протереть чистой тканью.

Когда инструмент не используется, магнитная стрелка должна быть заблокирована, чтобы избежать износа оси стрелки.

Со временем во внутренней части прибора скапливается пыль и грязь. Для очистки прибора аккуратно снимите верхнее стекло. Удалите пыль мягкой шерстяной щеткой и протрите поверхность чистой, мягкой тканью, постоянно помня об опасности повреждения инструмента.

Прибор следует хранить в деревянном шкафу, при этом полюс магнитной стрелки должен совпадать с магнитным полюсом Земли. Правильное хранение позволит увеличить срок службы прибора.

При работе, транспортировке и хранении берегите прибор от любых механических воздействий и ударов.



Буссоль горно-
геологическая подвесная

RGK DQL-100

Буссоль подвесная горно-геологическая RGK DQL-100 используется для ориентирования на местности, измерения магнитных азимутов, построения горизонтальных углов. Применяется при проведении лесоустроительных и топографических работ.

rgk-tools.com