

Руководство по эксплуатации

Секундомеры механические



ВНИМАНИЕ!

Руководство по эксплуатации содержит сведения по безопасной работе и надлежащем обращении с прибором. Внимательно изучите Руководство прежде, чем использовать прибор.

Нарушение или небрежное исполнение рекомендаций Руководства по эксплуатации может повлечь поломку прибора или причинение вреда здоровью пользователя.

1. Назначение

Секундомеры механические однострелочные RGK серии SWM предназначены для измерения коротких и средних временных интервалов. Они состоят из нержавеющей стали, пружины из никелевого сплава, анкерного спускового ме-

ханизма и 13-ти функциональных камней, закрепленных в конструкции прибора.

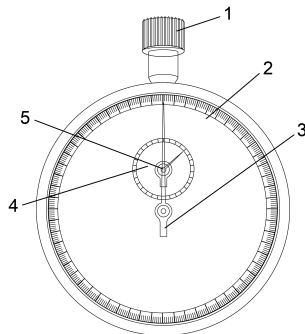
2. Комплект поставки

При покупке прибора проверьте комплектацию:

Наименование	Кол-во
Секундомер механический	1 шт.
Руководство по эксплуатации	1 шт.

В случае, если вы обнаружите отсутствие или повреждение какой-либо принадлежности, свяжитесь с продавцом.

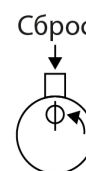
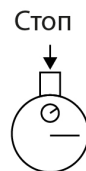
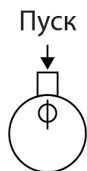
3. Описание прибора



1. Заводная головка
2. Циферблат (секунды)
3. Секундная стрелка
4. Циферблат (минуты)
5. Минутная стрелка

4. Работа с прибором

1. Во избежание срыва заводской пружины, вращать заводную головку следует плавно, не прикладывая больших усилий.
2. После окончания работы с механическим секундомером рекомендуется хранить его включенным, для обеспечения длительной работы.
3. Пуск, остановка и сброс механического секундомера производится путем последовательных нажатий на заводную головку.



5. Технические характеристики

Наименование характеристики	Значение для модификации	
	SWM-1A3	SWM-2A6
Емкость шкалы: – секундной, с – минутной, мин	от 0 до 30 от 0 до 15	от 0 до 60 от 0 до 30
Цена деления шкалы: – секундной, с – минутной, мин	0,1 0,5	0,2 1,0
Пределы допускаемой абсолютной погрешности измерений интервалов времени, с: – для интервала времени 30 с – для интервала времени 60 с – для интервала времени 900 с – для интервала времени 1800 с	±0,3 - ±0,7 -	- ±0,6 - ±1,6
Габаритные размеры (длина×ширина×высота), мм, не более	70×50×16	
Масса, кг, не более	0,1	

Рабочие условия измерений: - температура окружающей среды, °C - относительная влажность, %	от -20 до +40
	от 30 до 80

6. Уход и обслуживание

1. Ремонт и техническое обслуживание механических секундомеров выполняется квалифицированным специалистом.
2. Следует оберегать механические секундомеры от ударов, падений и сильных сотрясений, а также от прямого попадания влаги.
3. Рекомендуемая чистка, смазка и регулировка механических секундомеров проводится не реже одного раза в год.

7. Хранение и транспортировка

1. Механические секундомеры рекомендуется хранить в сухом отопляемом помещении при температуре воздуха от 5 до 40°C и относительной влажностью до 80% при температуре 25°C.

2. Срок хранения секундомера составляет 1,5 года со дня изготовления. По истечению рекомендованного срока хранения секундомер необходимо подвергать чистке, смазке, регулировке и поверке.
3. Не допускается хранение механических секундомеров в одном помещении с веществами, вызывающими коррозию.
4. Транспортировка механических секундомеров допускается всеми видами транспорта в крытых транспортных средствах.

8. Гарантийные обязательства

- гарантийный срок составляет 12 месяцев;
- дата производства обозначена первыми 4-мя цифрами серийного номера; первые две цифры обозначают год производства, вторые две цифры - месяц;
- неисправности прибора, возникшие в процессе эксплуатации в течение всего гарантийного срока, будут устранены сервисным центром компании RGK;

- заключение о гарантийном ремонте может быть сделано только после диагностики прибора в сервисном центре компании RGK.

Гарантия не распространяется:

- на изделия с механическими повреждениями, вызванными неправильной эксплуатацией или применением некачественных компонентов третьих фирм; на изделия с повреждениями компонентов или узлов вследствие попадания на них грязи, песка, жидкостей и т.д.;
- на части, подверженные естественному износу.

Все споры, возникающие в процессе исполнения гарантийных обязательств, разрешаются в соответствии с действующим законодательством РФ.

